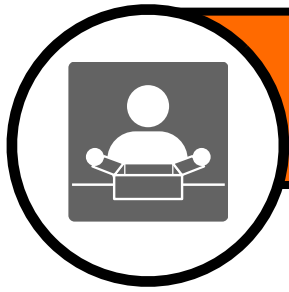


 **QUEST**
metal detectors

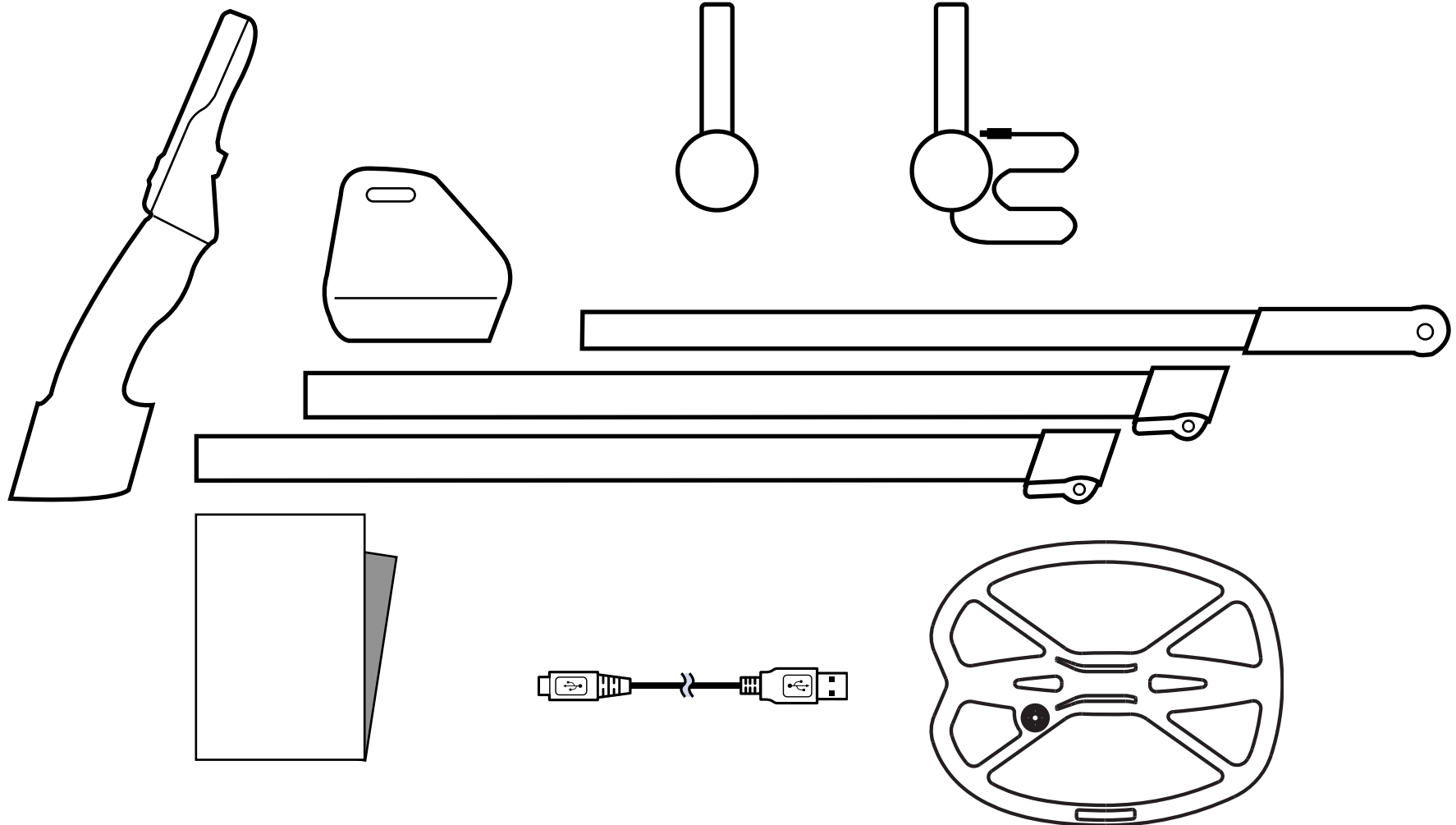
Q40

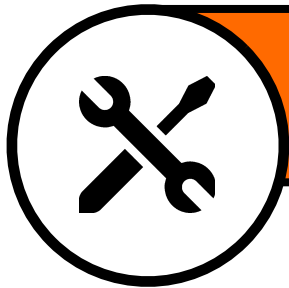




IM PAKET ENTHALTEN

SCHNELLSTART

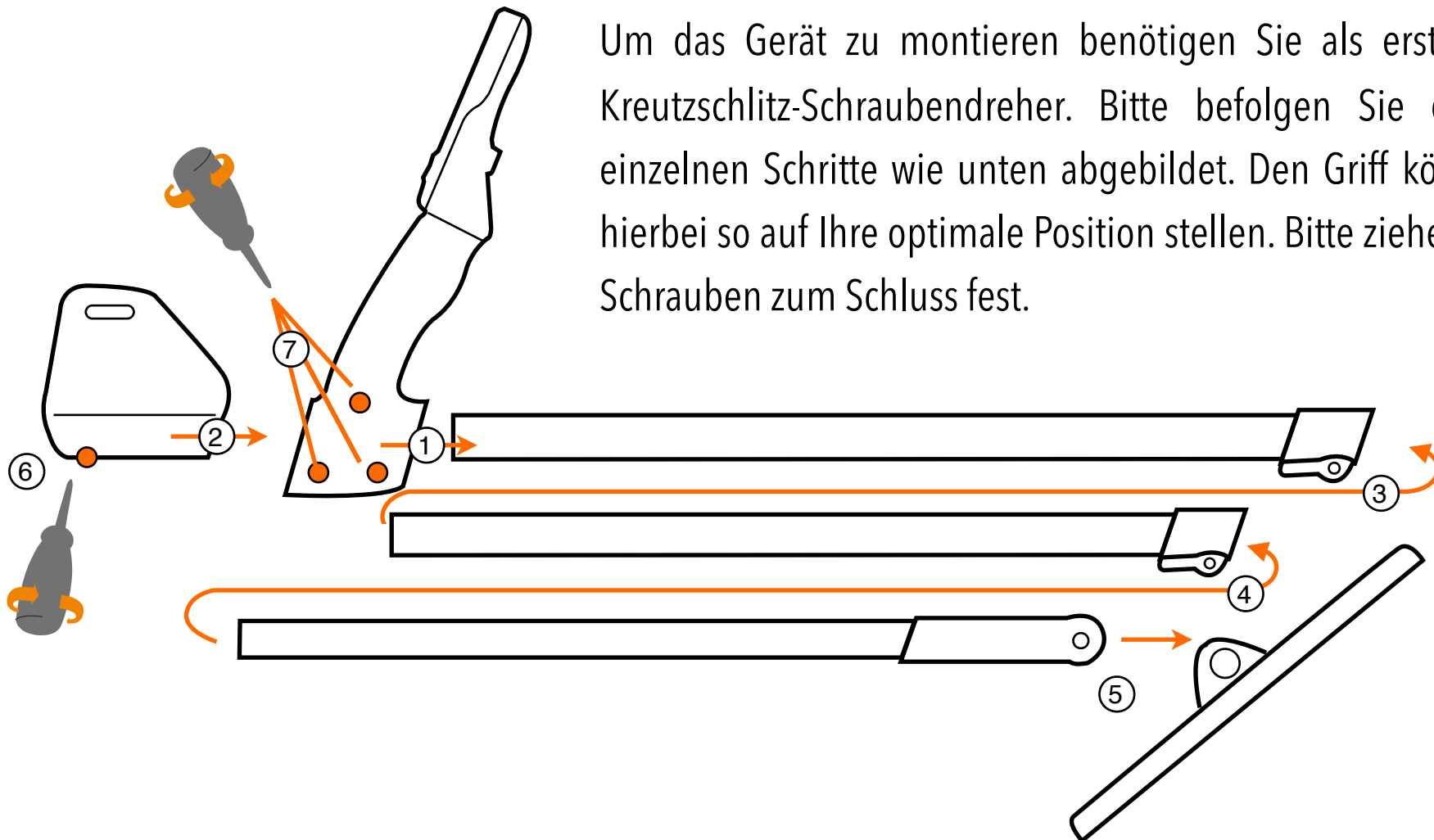




ZUSAMMENBAU

SCHNELLSTART

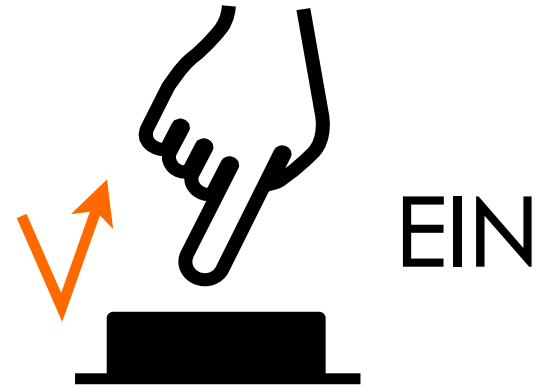
Um das Gerät zu montieren benötigen Sie als erstes einen Kreuzschlitz-Schraubendreher. Bitte befolgen Sie dazu die einzelnen Schritte wie unten abgebildet. Den Griff können Sie hierbei so auf Ihre optimale Position stellen. Bitte ziehen Sie die Schrauben zum Schluss fest.

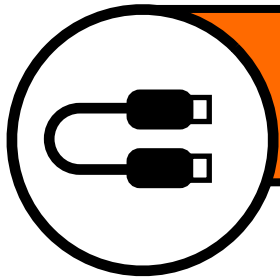




POWER EIN/AUS

SCHNELLSTART

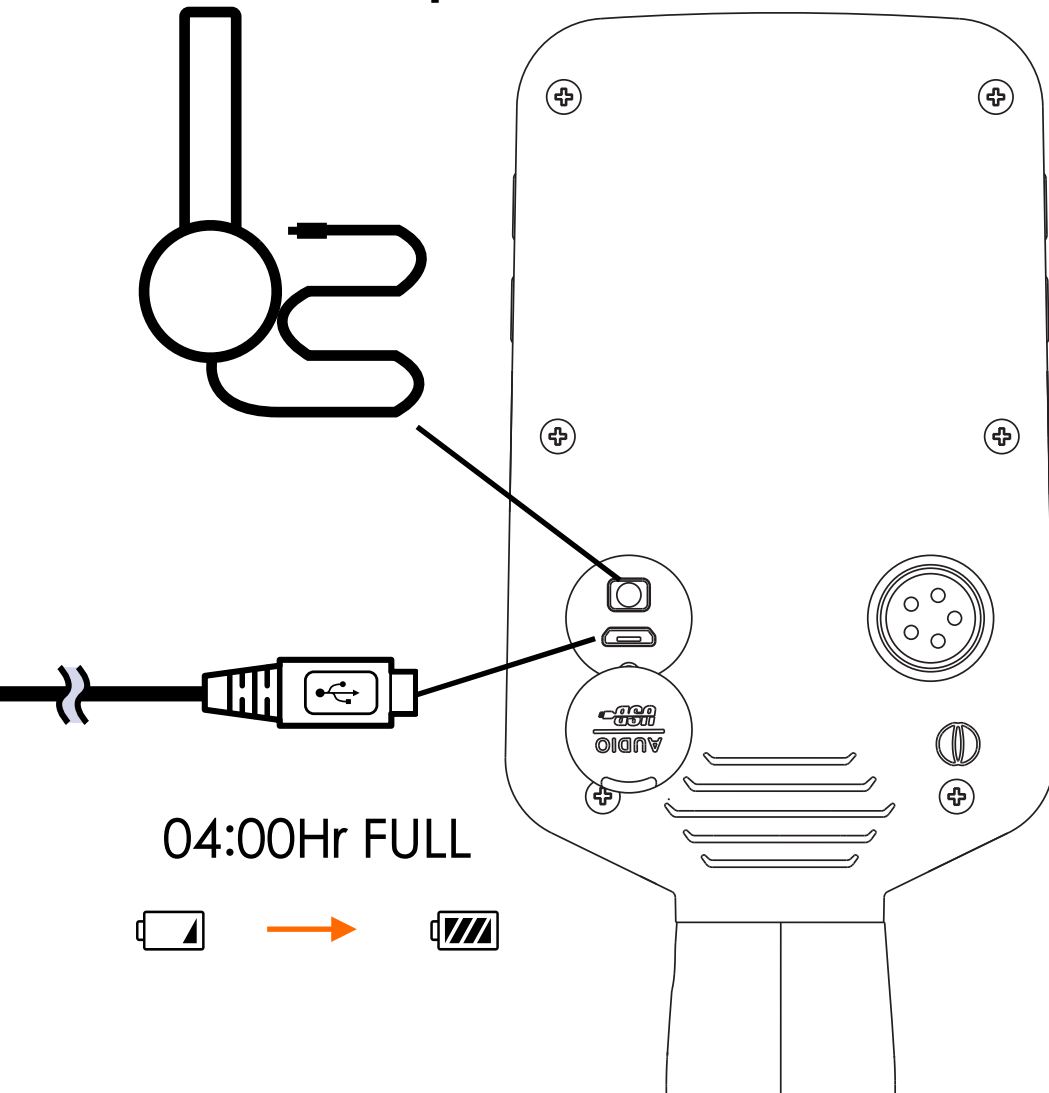




KOPFHÖRER/LADUNG

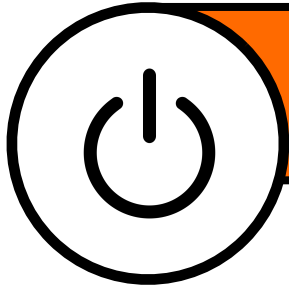
SCHNELLSTART

Kabel Kopfhörer



Drahtlose Kopfhörer



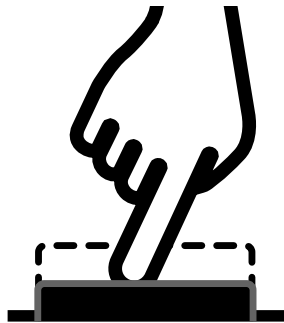


LAUTSTÄRKE

SCHNELLSTART



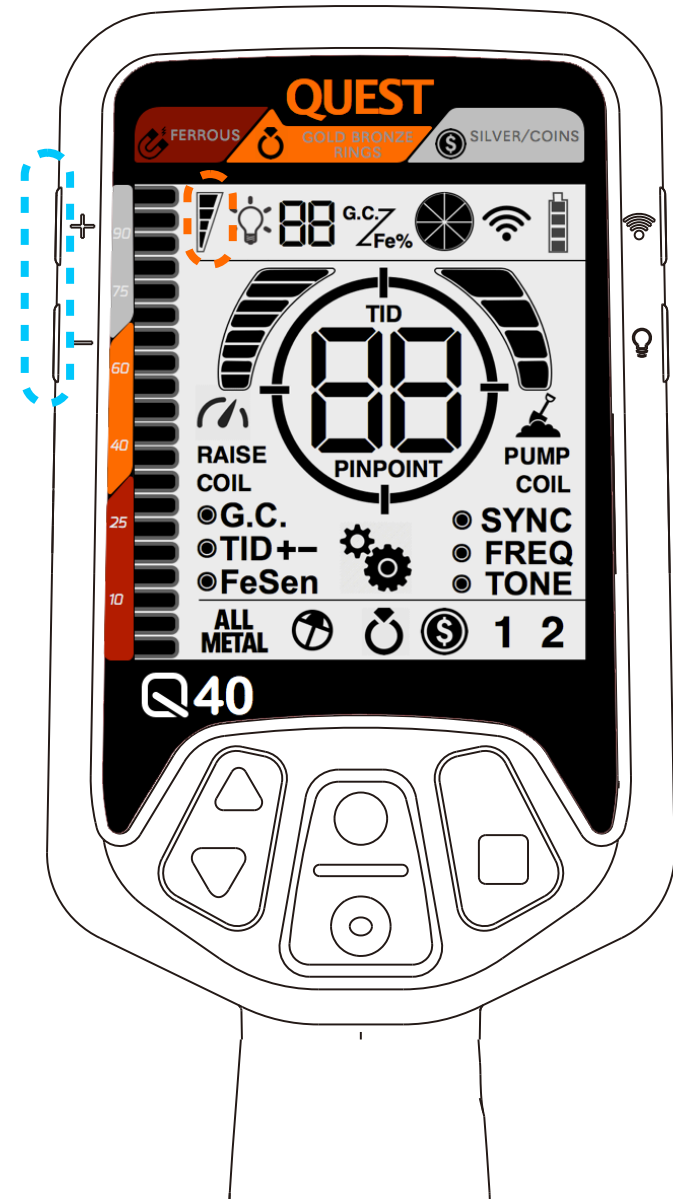
Lautstärke + - 1

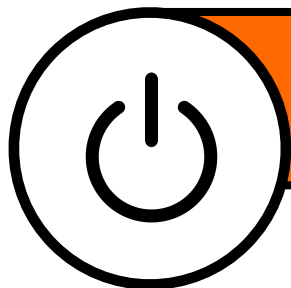


4Sec



MUTE / MAX VOLUME





EMPFINDLICHKEIT

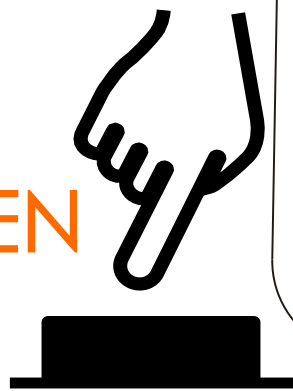
SCHNELLSTART



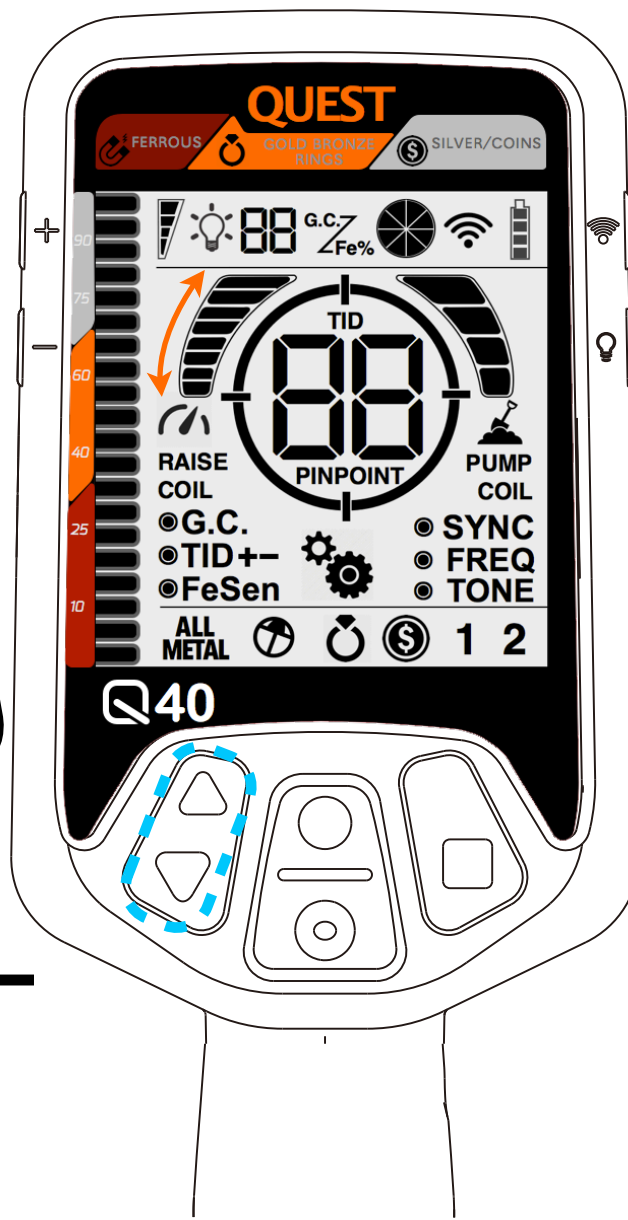
+ / - EINE STUFE



HALTEN



SCHNELL+/- - EMPFINDLICHKEIT



Power Tower, Basisstation und sogar Häuser wird falsing Alarm wenn kein Metall unter der Spule. Benutzer können die Empfindlichkeit verringern durch Drücken direkt auf dem nach unten gerichteten Dreieck Tasten. Benutzer können die Empfindlichkeit erhöhen, indem Sie die Taste nach oben Dreieck bei der Suche auf geringe Störungen Standorte.



LEVEL-UP

PROGRAMM

Nach dem der Melder angeschlossen, drücken Sie die Taste M einmal auszuwählen

Unterschiedliche Modi.

- Münze Modus sehr stabil, mittlere Geschwindigkeit, Ziel für wiederherstellen

Antike Münzen oder morden. TID Bereich 40~99

- Schmuck Mode sehr empfindlich, hohe Geschwindigkeit, Ziel wieder auf Gold

Ringe Schmuck Artikel. TID Bereich 20~99

- Alle Metall-Modus sehr empfindlich hohe Geschwindigkeit.

Null. Diskriminierung. Gut für Gold schürfen.

- Strand-MODUS Die normale Empfindlichkeit, niedrige Geschwindigkeit, starke wiederherstellen

Salzwasser Immunität. 20~99

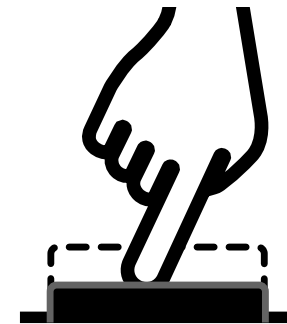




PINPOINTING

LEVEL-UP

Durch Drücken auf die Schaltfläche pinpointing (die runde Schaltfläche mit Kreuz), der Melder wird ein non-motion modus und Alarm ohne Verschieben der Spule zu zielen. Benutzer können diese Funktion verwenden, um das Ziel mit einer Aktion zu ermitteln, wie abgebildet. Wir empfehlen dringend die Xpointer für weitere Unterstützung beim Graben der Zeit zu speichern.



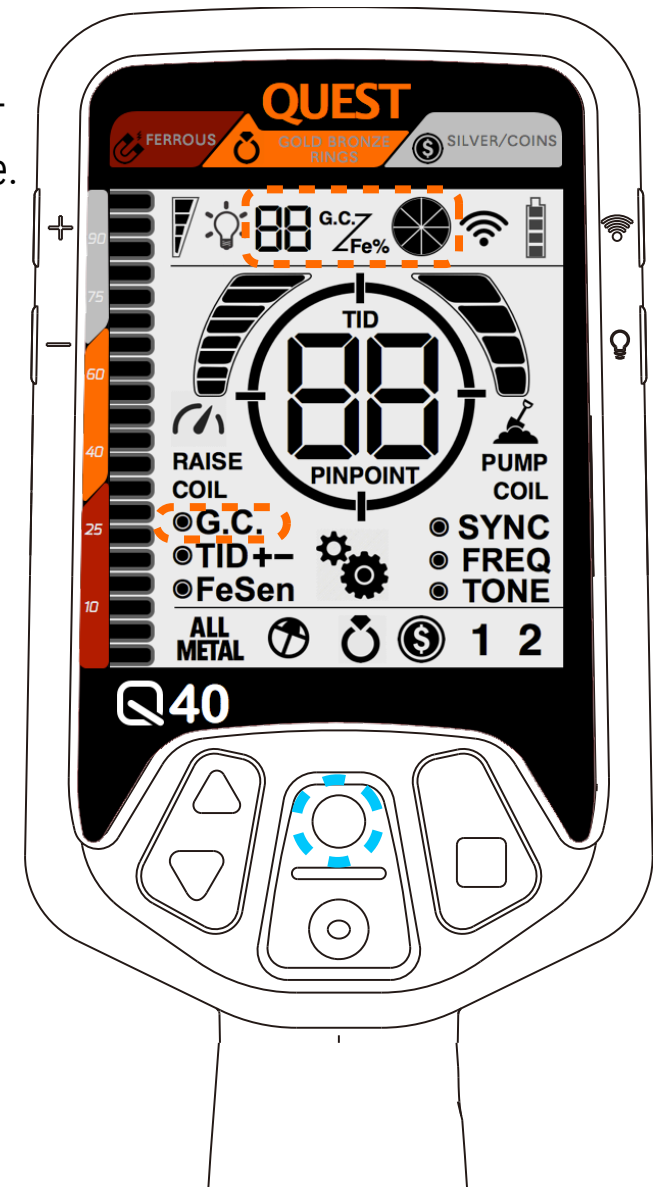
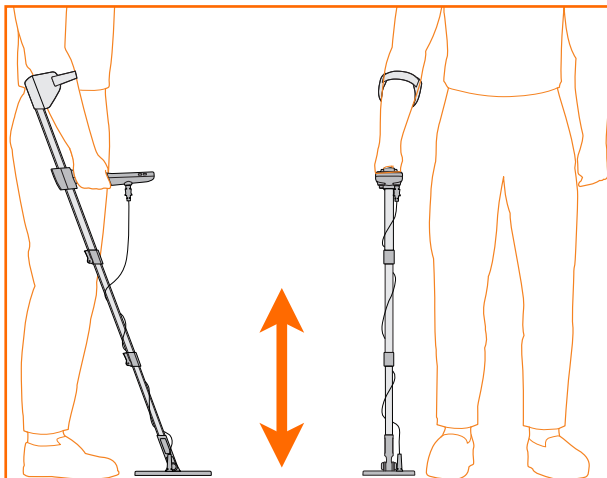
HOLD



BODEN BALANCING

LEVEL-UP

Die Q40 sind mit Masse balancing (G.B.) Funktion. Wir empfehlen G.B. jedes Mal, wenn Sie die Erkennung von Bereich ändern. Bitte drücken Sie die Quadrat-Taste gedrückt und die Spule von 6" / 15 cm Höhe auf 1" von der Notlenkpumpe. Wenn Sie keinen Ton hören nicht aus dem Boden gezogen worden ist, oder auf den Boden gedrückt, die G.B. ist beendet. Die Mineralisierung Bedingung wird durch die runde Bar mit Fe % angegeben. Die g.c. mit zwei Ziffern zeigen den Boden aufheben. Wenn Sie nicht G.B. bei hoher Mineralisierung Boden sie G.C. Funktion auf dem Menü können Sie manuell einstellen.

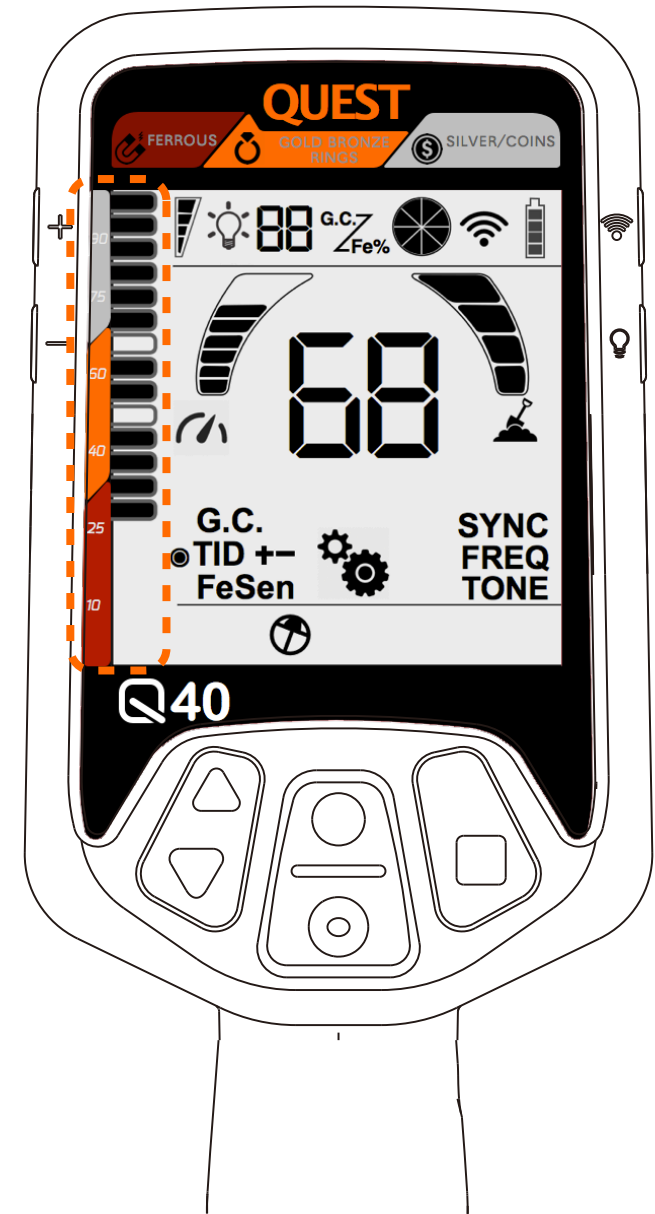




DISKRIMINIERUNG

LEVEL-UP

Metalldetektoren berechnen die Metall I.D durch Ihre Leitfähigkeit. Eine hohe Leitfähigkeit wie z.b Silber zeigt höhere Ziffern auf dem Display an. Eisenobjekte werden mit einer I.D bis 25 angezeigt. Sie können auch bestimmte Leitwerte (I.Ds) ein bzw. ausblenden. Dazu müssen Sie bei eingeschaltetem Gerät die Taste „M“ drücken. Die Leitwertsektoren links fangen an zu blinken. Benutzen Sie die „hoch und runter Taste“ um die Sektoren an bzw. abzuwählen. Wenn Sie ein Segment aus bzw. einblenden möchten, müssen Sie erneut die Taste „M“ drücken. Sobald Sie damit fertig sind drücken Sie die Pinpoint Taste.

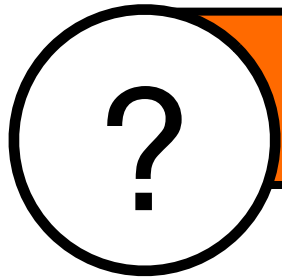




ANDERE

LEVEL-UP

FESEN	Durch das Einschalten von FeSen kann das Eisensignal in verschrotteten Gebieten stumm geschaltet werden. Dies erhöht die Chance das Sie die guten Signale viel besser raushören.
G.C.	Nach dem G.B. ändern sich die Ziffern automatisch nach dem FE %. Sie können diese Option verwenden, um den G.B manuell einzustellen.
SYNC	Nicht verfügbar! Nur für spätere Versionen verfügbar!
FREQ.	Falls Sie Störungen durch andere Geräte haben, können Sie hier die Frequenz umstellen.
TON	Sie können verschiedene Töne nach Ihren Wünschen auswählen.



FEHLERSUCHE

Gerät lässt sich nicht einschalten?	Kein Strom - Bitte Akku aufladen. Oder wenden Sie sich an Ihren Händler.
Kein Signal?	Die Spule wurde nicht richtig an die Ebox angeschlossen.
Sehr unruhig?	Bitte wählen Sie einen anderen Ort mit weniger Störungsquellen
Kein Ton?	Stellen Sie sicher das die Lautstärke nicht auf 0 steht.
Fehlsignale im Gras	Bitte bestätigen Sie die Kabel der Spule ist nicht gebrochen



PRODUKTEPFLEGE

Achtung! Bitte achten Sie beim verbinden der Spule auf die richtige Verbindungsposition um Beschädigungen zu vermeiden.

Achtung! Bitte lagern die das Gerät nicht bei extremen Temperaturen. Dies kann zu Beschädigungen führen.

Achtung! Das Display niemals mit harten oder scharfen Gegenständen bedienen.

Achtung! Bitte verwenden Sie keine chemischen Reinigung bzw. Lösungsmittel und Insektenschutzmittel, dies kann die Kunststoffteile und Display beschädigen.

Achtung! Die Schutzkappe an dem USB Port fest verschliessen um Beschädigungen an dem Port auszuschliessen.

Achtung! Auch kleine Mengen an Schweiß oder Feuchtigkeit können zu Korrosion der Kontakte führen. Bitte wischen Sie die Stecker vor dem Aufladen mit einem trockenen Tuch ab.

- Wischen Sie das Gerät mit einem weichen Tuch ab, das leicht mit einer milden Reinigungslösung befeuchtet ist.
- Wischen Sie das Gerät trocken. Nach der Reinigung lassen Sie das Gerät vollständig trocknen.
- Verwenden Sie zur Reinigung ein weiches, sauberes und fusselfreies Tuch. Bei Bedarf können Sie das Tuch leicht mit Wasser anfeuchten.
- Sollten Sie das Gerät mit einem feuchten Tuch reinigen, achten Sie bitte darauf das es nicht an einer Stromversorgung angeschlossen ist.
- Wischen Sie das Display vorsichtig mit dem Tuch ab.
- Das Gerät ist Regenwasser geschützt. Das Gerät niemals unter Wasser tauchen, dies kann zu Beschädigungen am Gerät führen.

REGISTRIEREN SIE IHREN QUEST

Um Ihren Quest zu registrieren, gehen Sie bitte auf unsere Homepage: www.deteknix.com

Klicken Sie auf Support und registrieren Sie Ihr Produkt, um ihre zweijährige Garantie zu aktivieren. Falls Sie Fragen oder Probleme damit haben, können Sie Ihren Händler kontaktieren, oder senden Sie Ihre Anfrage per Post, Email, Fax oder melden sich auch gerne telefonisch bei uns.

QUEST Europe
Buorren 114
8408 HP Lippenhuizen (NL)

Email: info@deteknix-eu.com Webseite: www.deteknix.com

Email: info@deteknix.com Website: www.deteknix.com

YOUR VOICE

Nehmen Sie sich kurz Zeit, um ein paar Fragen zu beantworten. Das wird uns helfen unsere Produkte für die Zukunft zu verbessern und weiterzuentwickeln.

1 Warum haben Sie sich für einen Quest Detektor entschieden?

- Suchleistung
- Neue Technologie/Eigenschaften
- Style/Design
- Ergonomie/Gewicht
- Empfehlung
- Promotion

2 Ihre Altersgruppe ?

- 18~25
- 26~36
- 37~55
- 56+

